

AZZURRO - TROJFÁZOVÉ STRIEDAČE

10000TL/15000TL/17000TL/20000TL



TL séria trojfázových ZCS AZZURRO invertorov je ideálne riešenie pre stredné komerčné alebo priemyselné fotovoltaické systémy.

Sú k dispozícii vo výkonoch od 10kW do 20kW, sú kompaktné s jednoduchým ovládaním a ľahkou inštaláciou. Široký vstupný rozsah umožňuje jednoduchú konfiguráciu, ktorá vyhovuje všetkým požiadavkám pre nové aj dodatočne inštalácie existujúcich systémov.

Multifunkčný grafický displej poskytuje zobrazenie všetkých aktuálnych údajov a integrované WiFi monitorovanie odkiaľkoľvek.



AZZURRO ZCS TECHNOLOGIA

- Optimalizácia výkonu
- Integrované WiFi na platforme ZCS pre stabilné, efektívne a inteligentné pripojenie



MAXIMÁLNA ENERGETICKÁ ÚČINNOSŤ

- Účinnosť až 98.2%
- Stabilná účinnosť vo všetkých pracovných podmienkach
- Rýchly a precízny MPPT algoritmus
- Duálny vstup s nezávislými MPPT



FLEXIBILNÁ, EKONOMICKÁ A JEDNODUCHÁ INŠTALÁCIA

- Ochrana IP65
- Integrovaná kombinácia reťazcov s rôznymi možnosťami konfigurácie
 - Jednotka správy napájania
 - 4" grafický LCD display
- Vstavaná SD karta pre aktualizácie a diagnostiku



SPOL'AHLIVOSŤ, ROBUSTNOSŤ A FLEXIBILITA

- Obal z hliníka odolný voči korózii a UV žiareniu
 - Chladenie – prirodzené, pasívne chladenie bez ventilátora
 - Rýchle a prehľadné riadenie prevádzkových parametrov
- Voliteľné prístroje na ochranu proti prepätiu triedy II (AC a DC)
 - Topológia bez transformátora
 - Štandardná záruka 10 rokov



INTELIGENTNÉ RIADENIE SIETE

- Dynamické riadenie dodávky do siete
 - Funkcia „nulovej“ dodávky * do siete
 - Vzdialená kontrola nad limitom aktívneho/jalového výkonu



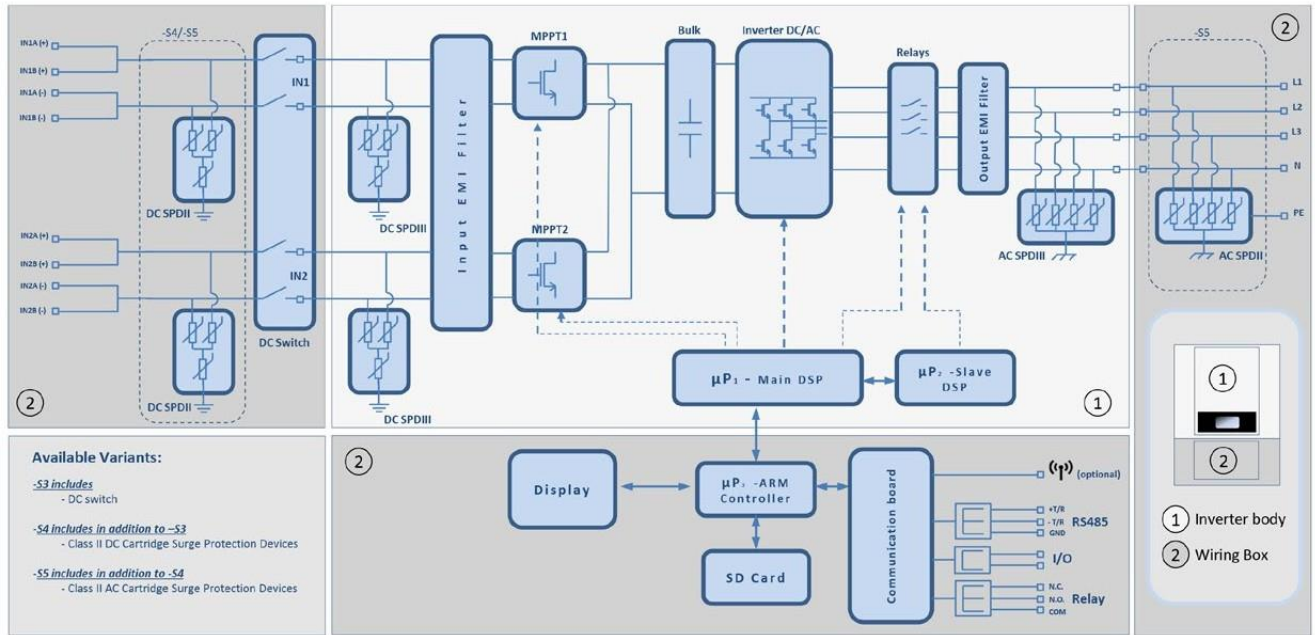
IDEÁLNE PRE MOŽNOSŤI „RETROFITU“

- Veľký rozsah vstupného napätia od 250V do 960V
 - Kompaktné rozmery
 - Jednoduchá a rýchla inštalácia a konfigurácia
 - Dual MPPT

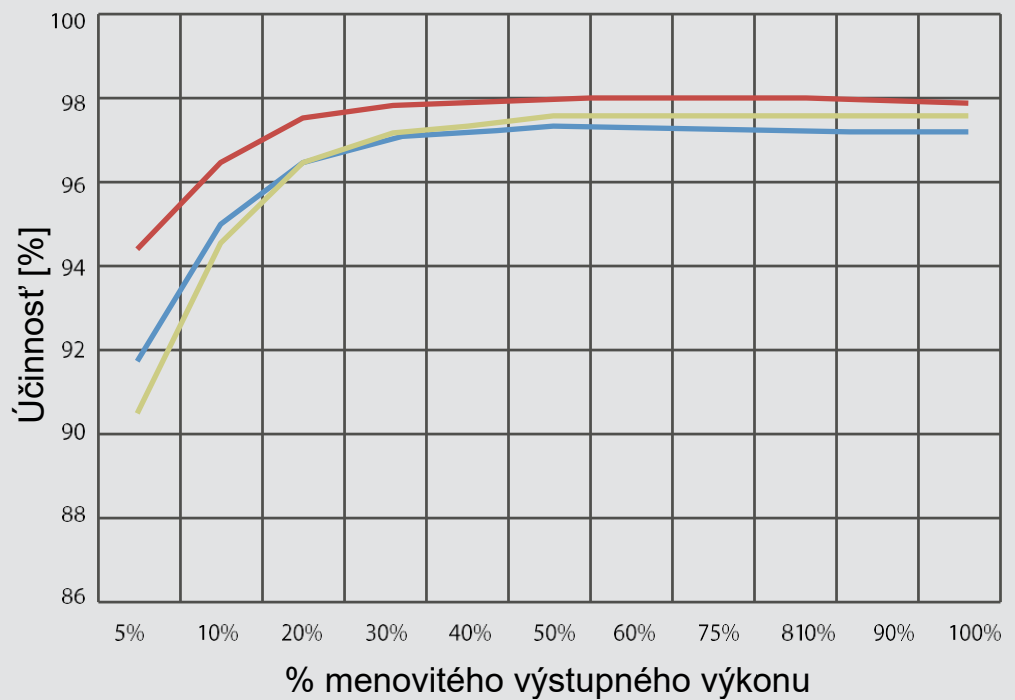


*Možné prostredníctvom senzora (ZST-ACC-TA) a anti-reverse power controller (ZSM-ZEROINJ)

RIADENIE PRIETOKU



KRIVKA ÚČINNOSTI



TECHNICKÉ ÚDAJE	10000TL	15000TL	17000TL	20000TL
VSTUP (DC)				
Nominálny vstupný výkon DC	10400W	15600W	17700W	20800W
Max. DC výkon pre jeden MPPT	6750(450V-850V)	10500(500V-850V)	10500(500V-850V)	12000(200V-500V)
Počet MPPT	2			
Počet DC vstupov	2 pre každé MPPT			
Maximálne vstupné napätie	1000V			
Vstupné napätie pri štarte	350V			
Nominálne vstupné napätie	600V			
Rozsah napätia MPPT	250V-960V			
Rozsah DC napätia pri plnom zaťažení	350V-850V	370V-850V	420V-850V	430V-850V
Max. vstupný prúd MPPT	15A/15A	21A/21A	21A/21A	24A/24A
Skratový prúd pre každú MPPT	20A	27A	27A	30A
VÝSTUP (AC)				
Nominálny AC výkon (@ 230V, 50Hz)	10000W	15000W	17000W	20000W
Max. AC výkon	10000VA	15000VA	17000VA	20000VA
Nominálne sieťové napätie	3/N/PE.220/380 : 3/N/PE.230/400 : 3/N/PE.240/415			
Rozsah napätia siete	180V-270V (v závislosti na lokálnych normách)			
Rozsah frekvencie siete	47~53 / 57~63Hz (v závislosti na lokálnych normách)			
Aktívny rozsah nastavenia výkonu	0~100%			
Max AC výstupný prúd	15A	22A	25A	29A
Celkové prúdové harmonické skreslenie	<3%			
Účinník (faktor výkonu)	1 (nastaviteľný +/- 0,8)			
ÚČINNOSŤ				
Max. účinnosť	98,2%			
Vážená účinnosť (EURO)	97,6% / 97,8%	97,9% / 98%	97,9% / 98%	98% / 98,1%
Vlastná spotreba v noci	<1W			
Štartovacia výkonová prahová hodnota	45W			
MPPT účinnosť	>99,5%			
OCHRANY				
Ochrana proti prepólovaniu DC	Áno			
DC prepínač	Áno			
Trieda ochrany / prepäťová kategória	I/III			
Input/Output MOV (III)	voliteľný			
Ochrana bezpečnosti	Anti islanding ochrana, RCMU (Zariadenie na monitorovanie zvyškových prúdov), Ochrana uzemnenia			
Sieťové normy	CE, CEI 0-21, CEI 0-16, CGC, AS4777, AS3100, VDE4105, C10-C11, G59			
KOMUNIKÁCIA				
Jednotka správ napájania	V závislosti od sieťových požiadaviek a noriem			
Štandardný režim komunikácie	RS485 + wifi (voliteľné) + SD karta + programovateľné relé			
Uchovanie prevádzkových údajov	25 rokov			
VŠEOBECNÉ DÁTA				
Pracovná teplota	-25°C...+60°C			
Úroveň izolácie	bez transformátora			
Stupeň ochrany	IP65			
Relatívna vlhkosť	0...95% bez kondenzácie			
Max. nadmorská výška	2000m			
Hlučnosť	<45db@1m			
Hmotnosť	45kg	45kg	48kg	48kg
Chladenie	prirodzené			
Rozmery (výška x šírka x hĺbka)	707*492*240mm			
Záruka	10 rokov			



AS4777 G83/2 G59/3

CE, CEI 0-21, CQC, IEC, VDE-AR-N4105/VDE-0126, EMC, C10/11, EN50438, RD1669