

AZZURRO - TROJFÁZOVÉ STRIEDAČE

20000TL-G2/25000TL-G2/
30000TL-G2/33000TL-G2



Kompaktné trojfázové striedače ZCS Azzurro 20-33kTL-G2 sú ideálnym riešením pre stredne veľké komerčné a priemyselné fotovoltaické systémy.

Talianska technológia vyvinutá spoločnosťou ZCS robí účinné, všestranné a vysoko funkčné striedače Azzurro.

Sú k dispozícii vo výkonoch od 20kW do 33kW a sú kompaktné s jednoduchým ovládaním. Majú externé pripojenie „Plug & Play“ vďaka ktorému sa ľahko inštalujú a konfigurujú.

Ich technické vlastnosti vyhovujú všetkým požiadavkám pre nové aj dodatočné inštalácie existujúcich systémov.



AZZURRO ZCS TECHNOLOGIA

- Optimalizácia výkonu
- Integrované WiFi na platforme ZCS pre stabilné, efektívne a inteligentné pripojenie



MAXIMÁLNA ENERGETICKÁ ÚČINNOSŤ

- Účinnosť až 98.6%
- Stabilná účinnosť vo všetkých pracovných podmienkach
- Rýchly a precízny MPPT algoritmus
- Duálny vstup s nezávislými MPPT



FLEXIBILNÁ, EKONOMICKÁ A JEDNODUCHÁ INŠTALÁCIA

- Ochrana IP65
- Rýchle pripojenie bez potreby prístupu k vnútorným častiam
- Možnosť komunikácie cez Wi-Fi alebo Ethernet
- Jednotka správy napájania
 - 4" grafický LCD display
- Vstavaná SD karta pre aktualizácie a diagnostiku



SPOLĀHLIVOSŤ, ROBUSTNOSŤ A FLEXIBILITA

- Obal z hliníka odolný voči korózii a UV žiareniu
- Maximálne DC napätie 1100V
- Rýchle a prehľadné riadenie prevádzkových parametrov
- Topológia bez transformátora
- Štandardná záruka 5-10 rokov

INTELENTNÉ RIADENIE SIETE

- Dynamické riadenie dodávky do siete
- Funkcia „nulovej“ dodávky * do siete
 - Vzdialená kontrola nad limitom aktívneho/jalového výkonu



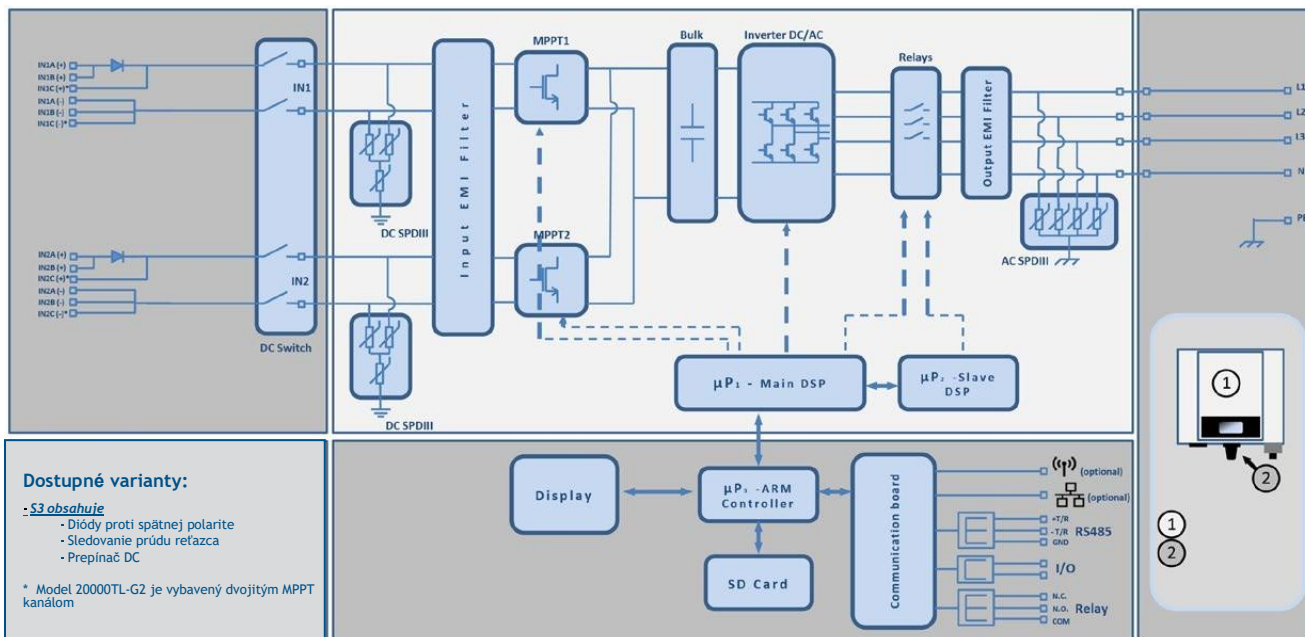
IDEÁLNE PRE MOŽNOSTI „RETROFITU“

- Veľký rozsah vstupného napätia od 230V do 960V vhodné a pre malé reťazové systémy
- Extrémne kompaktné rozmery
- Jednoduchá a rýchla inštalácia a konfigurácia
 - Dual MPPT

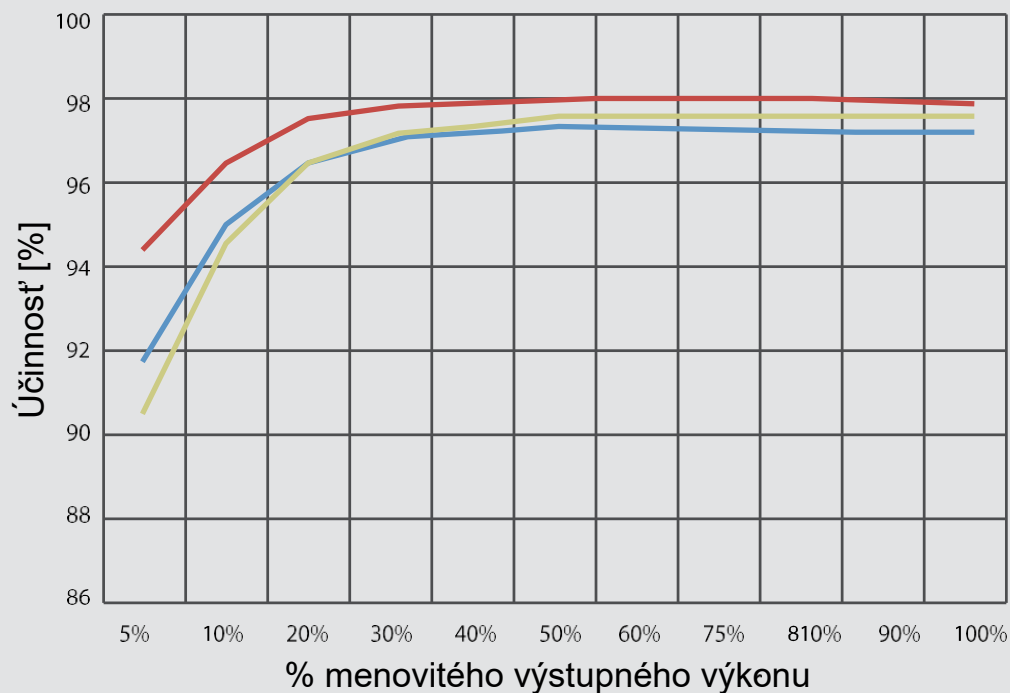


*Možné prostredníctvom anti-reverse power controller (ZSM-ZEROINJ)

RIADENIE PRIETOKU



KRIVKA ÚČINNOSTI



TECHNICKÉ ÚDAJE	20000TL-G2	25000TL-G2	30000TL-G2	33000TL-G2
VSTUP (DC)				
Nominálny vstupný výkon DC	26000W	32500W	39000W	42900W
Max. DC výkon pre jeden MPPT	13000W	16000W	18000W	2000W
Počet MPPT / Počet reťazcov na MPPT	2/2	2/3		
Maximálne vstupné napätie	1100V			
Vstupné napätie pri štarte	250V			
Nominálne vstupné napätie	620V			
Rozsah napätia MPPT	230V-950V			
Rozsah DC napätia pri plnom zaťažení	480V-850V	460V-850V	520V-850V	580V-850V
Max. vstupný prúd MPPT	24A/24A	28A/28A	30A/30A	30A/30A
VÝSTUP (AC)				
Nominálny AC výkon	20000W	25000W	30000W	33000W
Max. AC výkon	22000VA	27500VA	33000VA	36300VA
Max AC výstupný prúd	32A	40A	48A	53A
Nominálne sieťové napätie	3PH/N/PE, 220V, 230V, 240V/380V, 400V, 415V alebo 3PH/PE, 220V, 230V, 240V/380V, 400V, 415V			
Rozsah napätia siete	180V-270V (v závislosti na lokálnych normách)			
Nominálna frekvencia	50Hz/60Hz			
Rozsah frekvencie siete	45Hz-53Hz / 57Hz-63Hz (v závislosti na lokálnych normách)			
Celkové prúdové harmonické skreslenie	<3%			
Účinník (faktor výkonu)	1 (nastaviteľný +/- 0,8)			
Aktívny rozsah nastavenia výkonu	0~100%			
Obmedzenie vstupu na sieť	Vstup je nastaviteľný z 0 na nominálnu hodnotu *			
ÚČINNOSŤ				
Max. účinnosť	98,2%	98,4%		98,3%
Vážená účinnosť (EURO)	98%	98,2%		
MPPT účinnosť	>99,9%			
Vlastná spotreba v noci	<1W			
OCHRANY				
Ochrana bezpečnosti	Anti islanding ochrana, RCMU (Zariadenie na monitorovanie zvyškových prúdov), Ochrana uzemnenia			
Ochrana proti prepólovaniu DC	Áno			
DC prepínač	Integrovaný			
Prepätová ochrana	Áno			
Trieda ochrany / prepätová kategória	I/III			
Integrované odvodny	AC/DC MOV: Type III štandard			
ŠTANDARD				
EMC	EN 61000-6-1/2/3/4			
Bezpečnostné normy	IEC 62116, IEC 61727, IEC 61683, IEC 60068-1/2/14/30, IEC 62109-1/2			
Sieťové normy	CE, CGC, AS4777, AS3100, VDE-AR-N 4105, EN50438, G83/2, G59/3, C10/11, CEI 0-21			
KOMUNIKÁCIA				
Komunikačné rozhrania	WiFi (voliteľné), RS485 (patentovaný protokol), SD karta			
Ďalšie vstupy alebo pripojenia	Vstupy I / O pre pripojenie anti-reverzného regulátora napájania			
Uchovanie prevádzkových údajov	25 rokov			
VŠEOBECNÉ DÁTA				
Prípustný rozsah teploty okolia	-25°C...+60°C (obmedzenie výkonu nad 45 ° C)			
Topológia	bez transformátora			
Stupeň ochrany životného prostredia	IP65			
Relatívna vlhkosť	0...95% bez kondenzácie			
Max. nadmorská výška	2000m			
Hlučnosť	<30db@1mt	<45db@1mt		
Hmotnosť	37kg			
Chladenie	prírodné	ventilátor	ventilátor	ventilátor
Rozmery (výška x šírka x hĺbka)	666*512*254mm			
Displej	LCD			
Záruka	5-10 rokov			

*Možné prostredníctvom senzora (ZST-ACC-TA) a anti-reverse power controller (ZSM-ZEROINJ)



AS4777 G83/2 G59/3

CE, CEI 0-21, CQC, IEC, VDE-AR-N4105/VDE-0126, EMC, C10/11, EN50438, RD1669