

AZZURRO - TROJFÁZOVÉ STRIEDAČE

30000TL/33000TL/40000TL



TL séria trojfázových ZCS AZZURRO invertorov je ideálne riešenie pre stredné a veľké strešné alebo zemné fotovoltaické systémy.

Sú k dispozícii vo výkonoch od 30kW do 40kW, sú kompaktné s jednoduchým ovládaním a ľahkou inštaláciou. Široký vstupný rozsah umožňuje jednoduchú konfiguráciu, ktorá vyhovuje všetkým požiadavkám pre nové aj dodatočne inštalácie existujúcich systémov.

Multifunkčný grafický displej poskytuje zobrazenie všetkých aktuálnych údajov a integrované WiFi monitorovanie odkiaľkoľvek.



AZZURRO ZCS TECHNOLOGIA

- Optimalizácia výkonu
- Integrované WiFi na platforme ZCS pre stabilné, efektívne a inteligentné pripojenie



MAXIMÁLNA ENERGETICKÁ ÚČINNOSŤ

- Účinnosť až 98.7%
- Stabilná účinnosť vo všetkých pracovných podmienkach
- Rýchly a precízny MPPT algoritmus
- Duálny vstup s nezávislými MPPT



FLEXIBILNÁ, EKONOMICKÁ A JEDNODUCHÁ INŠTALÁCIA

- Ochrana IP65
- Integrovaná kombinácia reťazcov s rôznymi možnosťami konfigurácie
 - Jednotka správy napájania
 - 4" grafický LCD display
- Vstavaná SD karta pre aktualizácie a diagnostiku



SPOL'AHLIVOSŤ, ROBUSTNOSŤ A FLEXIBILITA

- Obal z hliníka odolný voči korózii a UV žiareniu
 - Chladenie – prirodzené, pasívne chladenie bez ventilátora
 - Rýchle a prehľadné riadenie prevádzkových parametrov
- Voliteľné prístroje na ochranu proti prepätiu triedy II (AC a DC)
 - Topológia bez transformátora
 - Štandardná záruka 10 rokov



INTELIGENTNÉ RIADENIE SIETE

- Dynamické riadenie dodávky do siete
 - Funkcia „nulovej“ dodávky * do siete
 - Vzdialená kontrola nad limitom aktívneho/jalového výkonu



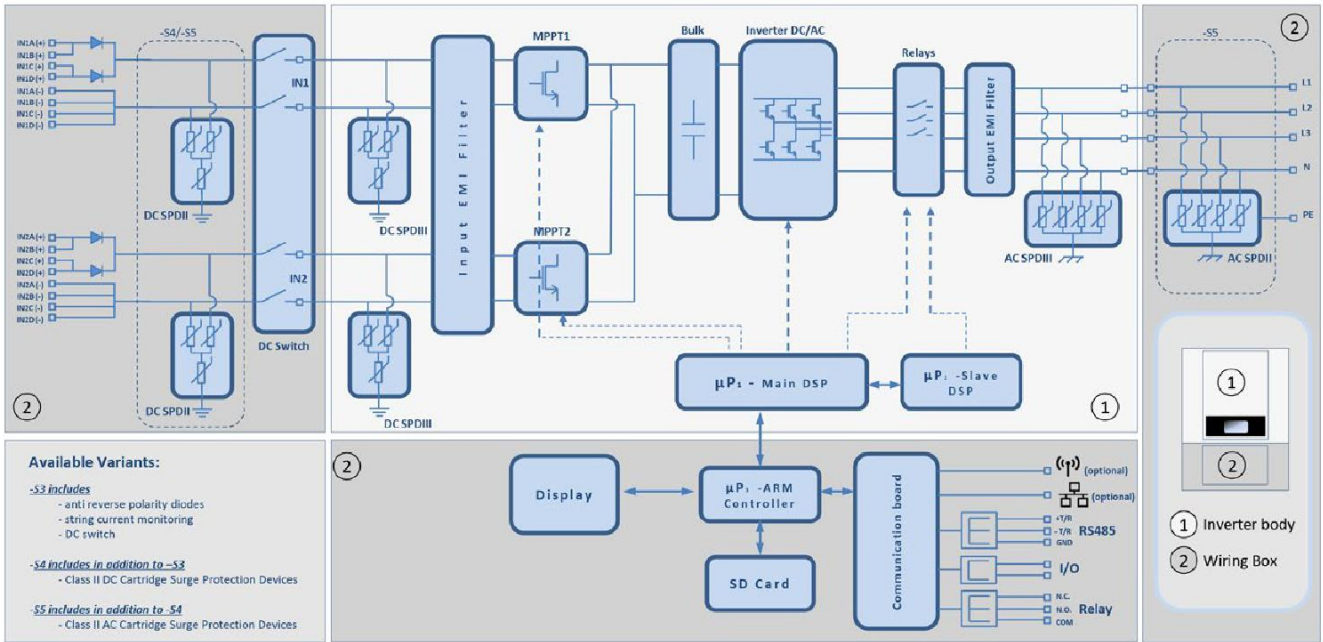
IDEÁLNE PRE MOŽNOSŤI „RETROFITU“

- Veľký rozsah vstupného napätia od 250V do 960V
 - Kompaktné rozmery
 - Jednoduchá a rýchla inštalácia a konfigurácia
 - Dual MPPT

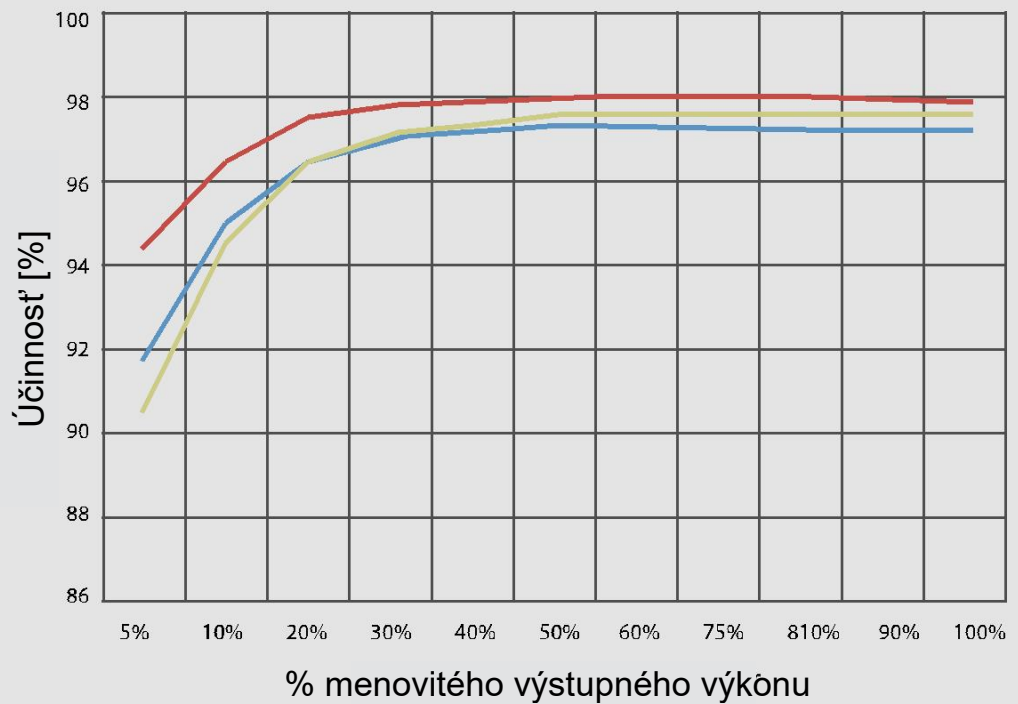


*Možné prostredníctvom senzora (ZST-ACC-TA) a anti-reverse power controller (ZSM-ZEROINJ)

RIADENIE PRIETOKU



KRIVKA ÚČINNOSTI



TECHNICKÉ ÚDAJE	30000TL	33000TL	40000TL
VSTUP (DC)			
Nominálnv vstupný výkon DC	33000W	36300W	44000W
Max. DC výkon pre jeden MPPT	15360W (480V-800V)	17000W (480V-800V)	20400W (570V-800V)
Počet MPPT	2		
Počet DC vstupov	4 pre každé MPPT		
Maximálne vstupné napätie	1000V		
Vstupné napätie pri štarte	350V		
Nominálne vstupné napätie	600V	600V	700V
Rozsah napätia MPPT	250V-960V		
Rozsah DC napätia pri plnom zaťažení	480V-800V	480V-800V	570V-800V
Max. vstupný prúd MPPT	64A(32A/32A)	70A(35A/35A)	70A(35A/35A)
Skratový prúd pre každý MPPT	12A		
VÝSTUP (AC)			
Nominálny AC výkon (@ 230V, 50Hz)	30000W	33000W	40000W
Max. AC výkon	30000VA	33000VA	40000VA
Nominálne sieťové napätie	3/N/PE, 3/PE,230/400V		3/N/PE,277/480V 3/PE,277/480V
Rozsah napätia siete	310V-480V (v závislosti na lokálnych normách)		422V-528V (v závislosti na lokálnych normách)
Rozsah frekvencie siete	47~53 / 57~63Hz (v závislosti na lokálnych normách)		
Aktívny rozsah nastavenia výkonu	0~100%		
Max AC výstupný prúd	43A	48A	48A
Celkové prúdové harmonické skreslenie	<3%		
Účinník (faktor výkonu)	1 (nastaviteľný +/- 0,8)		
ÚČINNOSŤ			
Max. účinnosť	98.5%	98.5%	98.7%
Vážená účinnosť (EURO)	98.2%	98.2%	98.4%
Vlastná spotreba v noci	<1W		
Štartovacia výkonová prahová hodnota	45W		
MPPT účinnosť	>99,5%		
OCHRANY			
Ochrana proti prepólovaniu DC	Áno		
DC prepínač	Áno		
Trieda ochrany / prepäťová kategória	I/III		
Input/Output MOV (III)	voliteľný		
Ochrana bezpečnosti	Anti islanding ochrana, RCMU (Zariadenie na monitorovanie zvyškových prúdov), Ochrana uzemnenia		
Sieťové normy	CE,CEI 0-21,CEI 0-16, SS4777,AS3100,VDE4105,C10-C11,G59		
KOMUNIKÁCIA			
Jednotka správ napájania	V závislosti od sieťových požiadaviek a noriem		
Štandardný režim komunikácie	RS485 + wifi (voliteľné) + SD karta + programovateľné relé		
Uchovanie prevádzkových údajov	25 rokov		
VŠEOBECNÉ DÁTA			
Pracovná teplota	-25°C...+60°C		
Úroveň izolácie	bez transformátora		
Stupeň ochrany	IP65		
Relatívna vlhkosť	0...95% bez kondenzácie		
Max. nadmorská výška	3000m		
Hlučnosť	<30db@1m	<45db@1m	<45db@1m
Hmotnosť	50kg		
Chladenie	prirodzené	ventilátor	ventilátor
Rozmerv (výška x šírka x hĺbka)	767*564*290.5mm		
Záruka	10 rokov		



AS4777 G83/2 G59/3

CE, CEI 0-21, CQC, IEC, VDE-AR-N4105/VDE-0126, EMC, C10/11, EN50438, RD1669